

Prisliste – AutoConsult Påhængsvogn

Trailer - Tilbud

(incl. chassisramme, hjul m stålfælg, dokumentation af styrke, bremseberegning, tildeling af stelnummer og besigtigelse (max 1 time), men excl. lad, lys og skærme)

	Ekskl. Moms	Inkl. Moms
Løsning 1 trailer 750 kg	5.000 DKK	6.250 DKK
Løsning 2 trailer 1350 kg	10.800 DKK	13.500 DKK
Løsning 3 MC-trailer 200 kg	4.000 DKK	5.000 DKK

Trailer – standardpris

Dokumentation for hjemmebygget trailer, uden bremser	3.000 DKK	3.750 DKK
--	-----------	-----------

Dokumentation for hjemmebygget trailer, med bremser	4.800 DKK	6.000 DKK
---	-----------	-----------

Incl. dokumentation af styrke (ved anvendelse af standard-profiler), tildeling af stelnummer samt besigtigelse (max 1 time), men excl. komponenter/materialer.

Trailerkomponenter kan også købes igennem AutoConsult til konkurrencedygtige priser.

Ekstra omkostninger

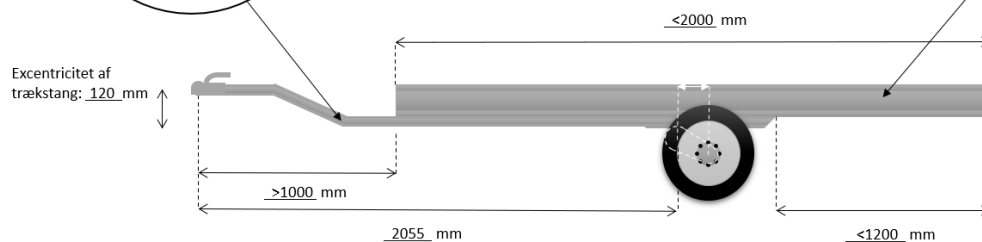
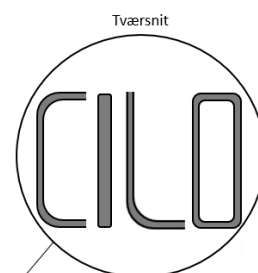
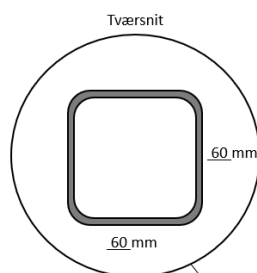
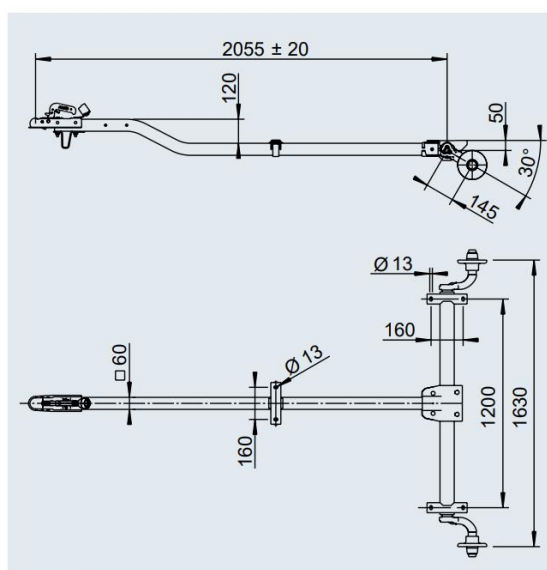
Timepris (vejledning, besigtigelse (ud over 1 time), beregning, indsamling af data, resultatbehandling, rapportskrivning)	960 DKK	1.200 DKK
Kørsel, per time	960 DKK	1.200 DKK
Kørsel, km-takst*)		3,51 DKK/km

Løsning 1 – T-trækstangschassis 750 kg



T-pole chassis, 750 kg unbraked



Part no.	1 422 807
Gross weight	750 kg
	40 kg
	On request

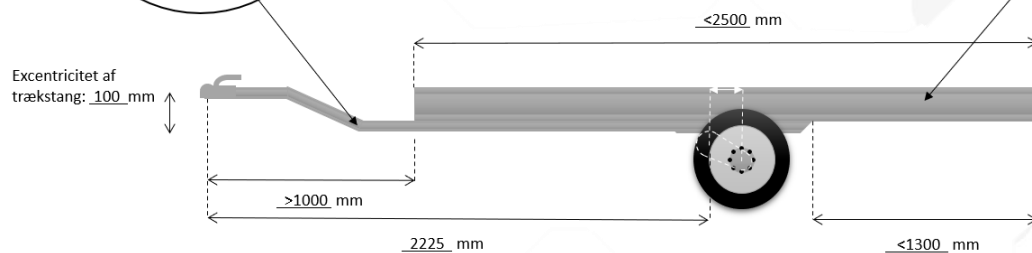
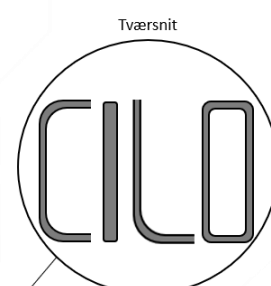
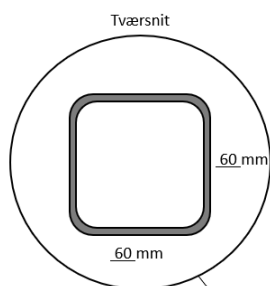
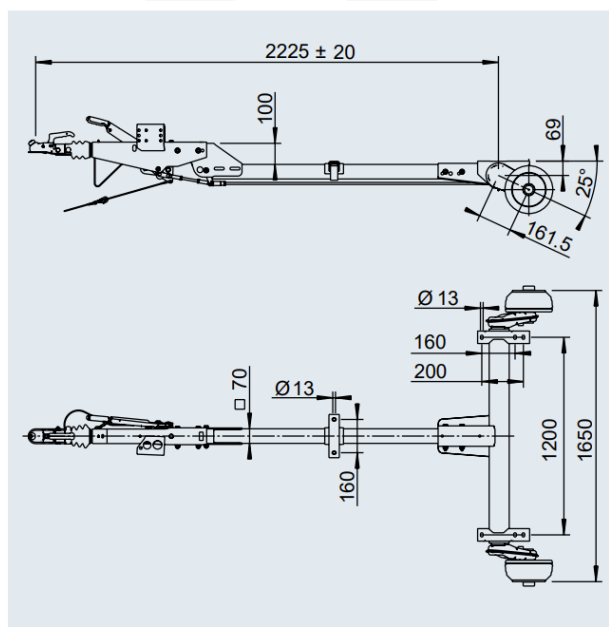


Løsning 2 – T-trækstangschassis op til 1350 kg



T-pole chassis, braked

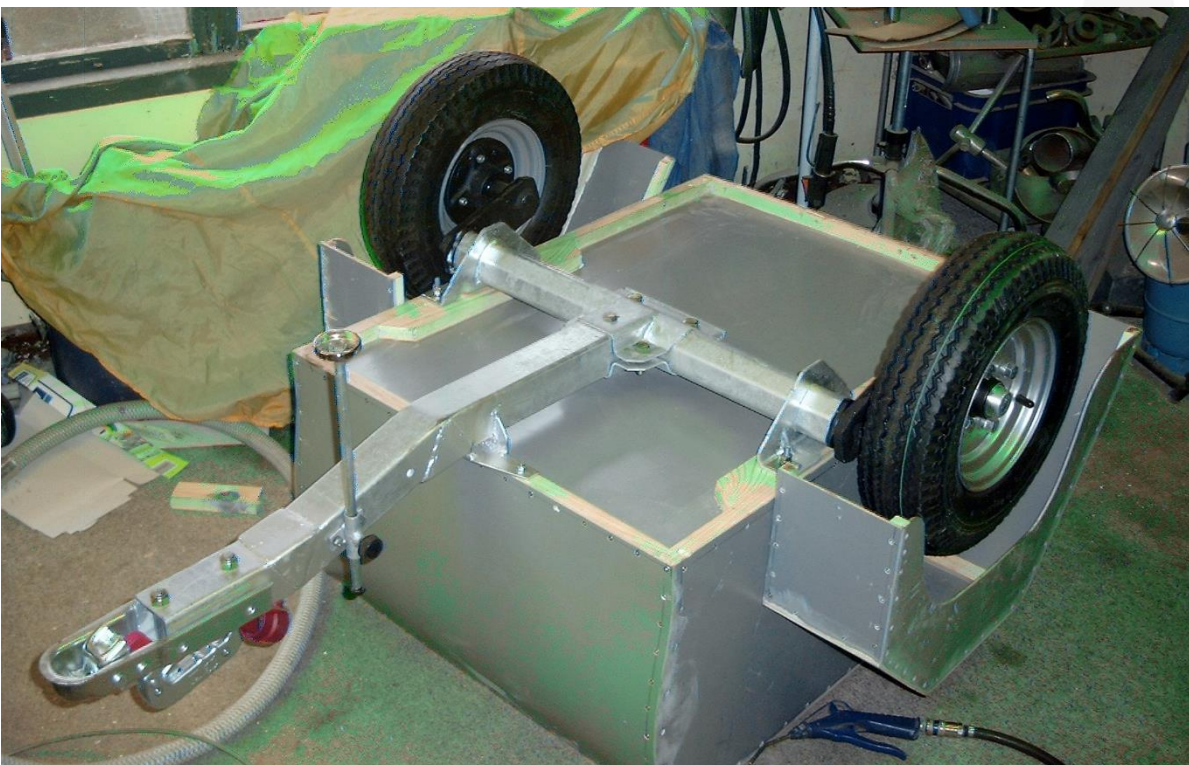
Part no.	1 422 809	1 422 810
Gross weight	1,000 kg	1,350 kg
	76 kg	84 kg
	On request	



Løsning 3 – MC-trailer



Figur 1: MC-trailer



Figur 2: MC-trailer med kasse i træ